





# OASI

by Radialight



RISCALDATORE INFRAROSSI  
DESIGN PER ESTERNI

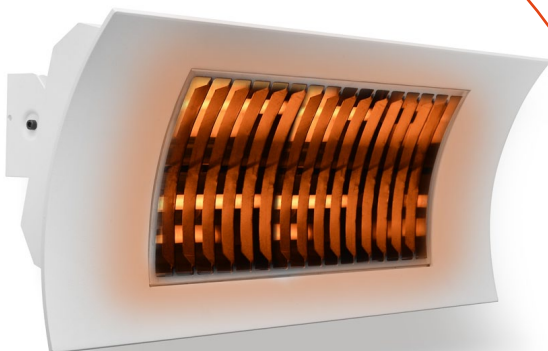


La più Facile ed Elegante Soluzione per il Riscaldamento  
per Interni o Esterni dei vostri spazi commerciali

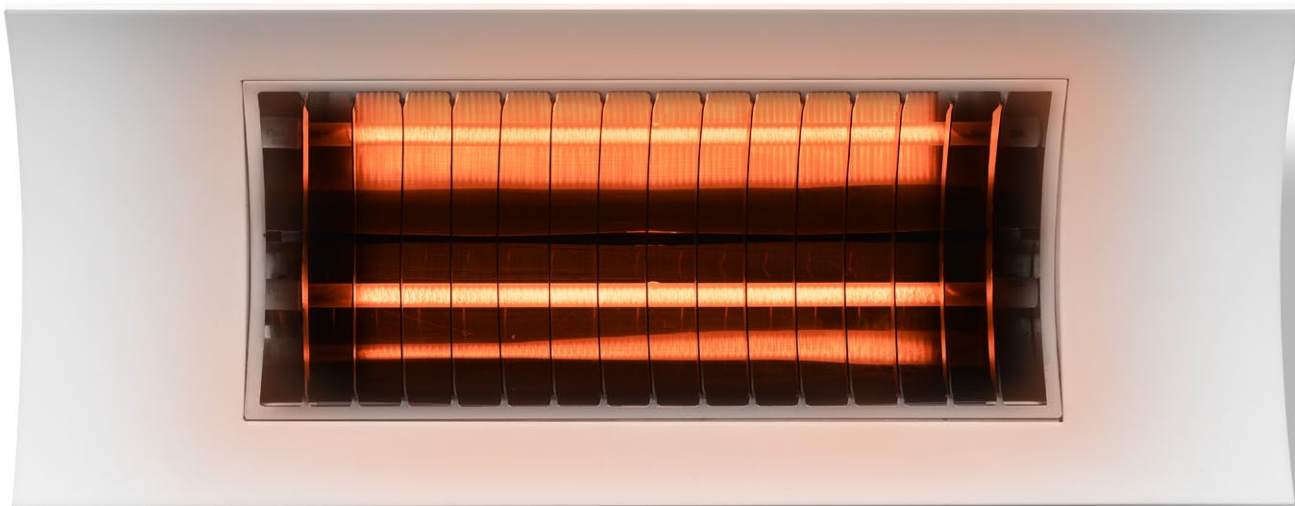
Siete alla ricerca di una soluzione per **Riscaldare i vostri spazi commerciali**, che sia allo stesso tempo **Intelligente ed Efficiente** e che si combini perfettamente con l'estetica dei vostri Arredi? Da ora la vostra ricerca è Terminata...

Radialight vi presenta **OASI**: la nuova **Lampada Riscaldante di Design a Bassa Luminescenza**, che saprà offrire una **piacevole sensazione di calore radiante a qualsiasi tipologia di ambiente, interno o esterno**, con un **Design capace di fondersi perfettamente con lo stile dell'arredo del vostro ambiente commerciale o di casa**.

Inoltre, il **Calore infrarossi a Bassa Luminescenza** generato da **OASI** renderà confortevole ogni ambiente **minimizzando allo stesso tempo l'emissione di luce**, grazie al **Doppio Sistema Riscaldante IR-B Carbon ad onde medie**, che fornisce un costante ed omogeneo flusso di calore.



SOLUZIONE AD ALTA EFFICIENZA  
PER CREARE AREE RISCALDATE  
ELEGANTI E COMFORTEVOLI



## ATMOSFERA ACCOGLIENTE CONTROLLATA CON UN SOLO CLICK

### La soluzione Pratica per un Comfort Intelligente

Come potete controllare il livello di Comfort di ciascuna zona del vostro spazio Commerciale in maniera pratica e con il minimo sforzo?

### Semplice...Controllo a Distanza OASI Remote.

La Soluzione wireless per gestire a Distanza fino a 6 Riscaldatori e adattare l'intensità del Calore al livello di Comfort desiderato. OASI Remote permette un Risparmio Energetico consentendo l'impostazione di 2 differenti livelli di Potenza (1000W o 2000W) da una distanza di 30 mt., il che rende OASI il perfetto prodotto da riscaldamento anche per Grandi aree.



# IL PERFETTO RISCALDAMENTO PER I VOSTRI AMBIENTI

Perché OASI rappresenta la scelta ideale per riscaldare Spazi Commerciali?

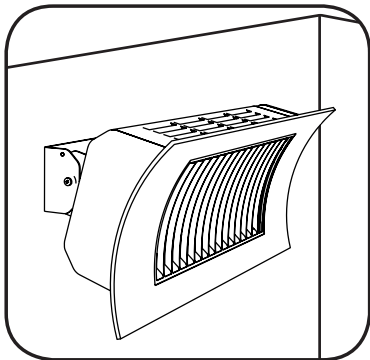


## CARATTERISTICHE:

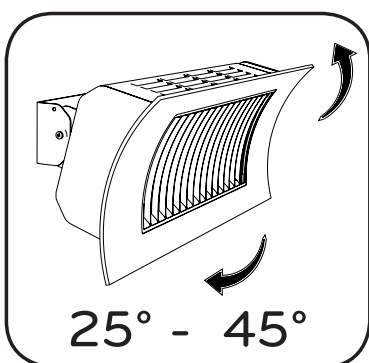
### • MULTIPLE OPZIONI D'INSTALLAZIONE:

OASI si integra perfettamente in ogni ambiente, che si tratti di un locale moderno ed elegante o di una terrazza esterna di un ristorante, fornendo un perfetto flusso di calore, grazie alle **molteplici opzioni di Installazione:**

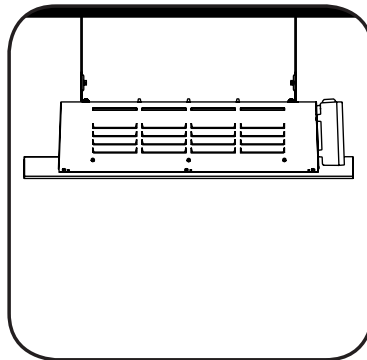
► **INSTALLAZIONE A PARETE**  
(STAFFA MURARIA INCLUSA)



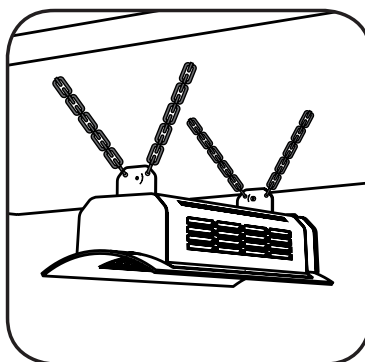
► **DIREZIONABILE  
DA 25° A 45°**



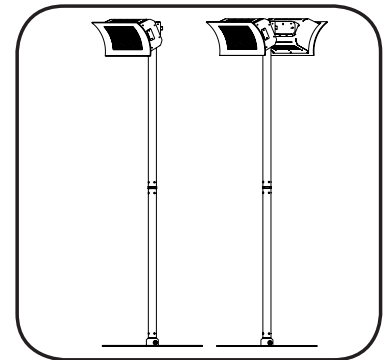
► **INSTALLAZIONE A SOSPENSIONE**



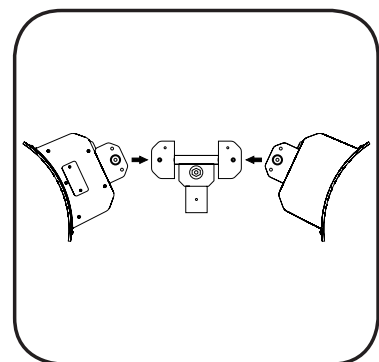
► **ALTA EFFICIENZA  
E OTTIMIZZAZIONE  
DEL CALORE**



► **INSTALLAZIONE  
SU PIANTANA\***  
\*(VENDUTA SEPARATAMENTE)

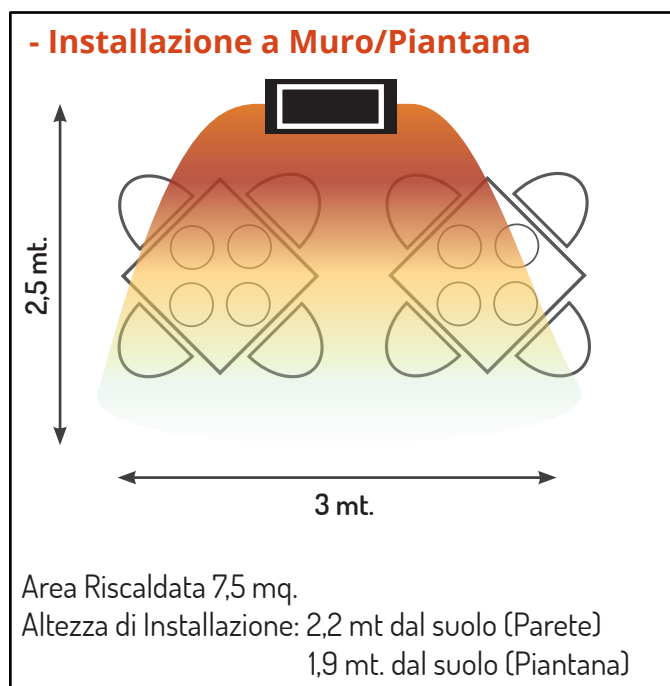
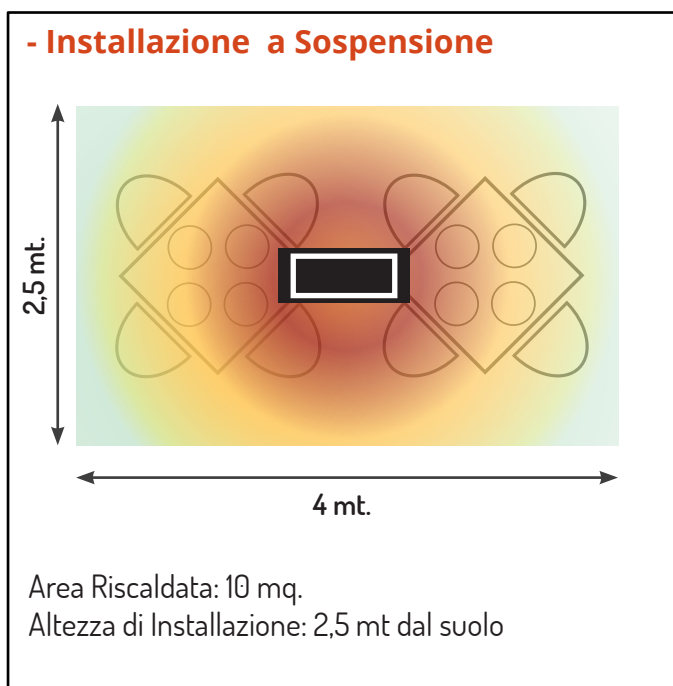


► **MONTAGGIO A  
PIANTANA  
SINGOLO O DOPPIO**

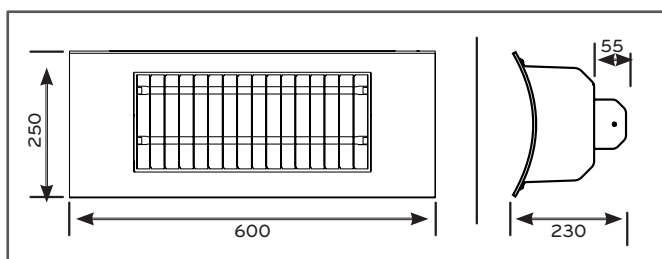


- Design Hi-Tech, Elegante, Compatto e Robusto. Produzione 100% Italiana
- Facilità di utilizzo: Controllo Wireless fino a 6 unità per ottimizzare il Comfort
- Elementi Riscaldanti a Bassa Luminiscenza IR Carbon ad onde Medie
- Facile e veloce sostituzione degli elementi riscaldanti
- Protezione IPX 5 dagli Spruzzi d'acqua - Ideale per installazioni Indoor o Outdoor
- Multiple opzioni di Installazione
- Calore direzionabile per la massima efficacia Riscaldante ed il minimo dispendio energetico

• AREA DI COPERTURA DELL'EFFETTO INFRAROSSI:



• DETTAGLI TECNICI:



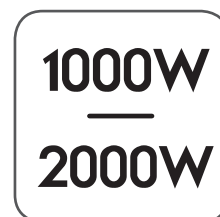
OASI Remote  
venduto  
separatamente



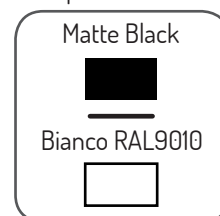
Controllo Wireless  
fino a 6  
Riscaldatori OASI



|   |   |
|---|---|
|  <b>OASI</b> |  |
| Potenza   | 1000W / 2000W   |
| Alimentazione   | 230V~/50Hz/8,7 A  |
| Dimensioni con Staffa a muro<br>(Largh.xHxSpess. mm.)   | 600 x 250 x 230   |
| Peso (kg.)  | 5,2   |
| Grado di Protezione   | IPX5  |
| Classe di Isolamento  | Class I   |
| Controllo a distanza OASI REMOTE  | ✓   |
| Staffa fissaggio a Parete   | ✓   |
| Cavo di Alimentazione 4 mt.   | ✓   |
| 3 Opzioni di Installazione  | Parete - Sospensione - Piantana   |
| Finitura  | Acciaio con verniciatura a Polvere +<br>Deflettore frontale Alluminio               |



Disponibile in  
2 Colori  
(Lampada e Piantana)





Ermete Giudici S.p.A.  
via Leonardo da Vinci 27  
20090 Segrate (Milano)  
Tel. +39 02 2139247 - 587  
Fax +39 02 2139732  
Web: [www.radialight.com](http://www.radialight.com)

